

Mini A(r)mor

Lamp type : 1W Led Warm/Ice

11410X09

Aansluitingswijze

- 1) Sluit de module aan op een geschikte voeding (350mA max.). Dergelijke voeding kan besteld worden via de Modular referentie 11389930.
- 2) Sluit de rode draad aan op de + pool en de zwarte draad aan de - pool van de voeding.
- 3) Altijd de spanning afleggen wanneer de module op de voeding wordt aangesloten !
- 4) Schuif het toestel in het geboorde gat.
- 5) Schroeven (A) aanschroeven zodat het toestel zich kan vastklemmen in het gat.
- 6) Ring over het toestel plaatsen.
- 7) Clips op het toestel monteren.
- 8) Cap monteren over clips (zie detail).
- 9) Cap vergrendelen.

Connection instructions

- 1) Connect the module to a suitable power supply (350mA max.). This type of power supply can be ordered as Modular reference 11389930.
- 2) Connect the red wire to the + pole and the black wire to the - pole of the power supply.
- 3) Always turn off the power when connecting the module to the power supply!
- 4) Slide the unit into the drilled hole.
- 5) Tighten the screws so that the unit can clamp itself inside the hole.
- 6) Place ring over the appliance.
- 7) Mount clips on the appliance.
- 8) Place the cap over the clips (see detail).
- 9) Lock the cap.

Mode de raccordement

- 1) Raccordez le module à une alimentation adéquate (350 mA max.). Vous pouvez commander une alimentation de ce type via la référence Modular11389930.
- 2) Raccordez le fil rouge au pôle positif et le fil noir au pôle négatif de l'alimentation.
- 3) Coupez toujours la tension lorsque le module à est en cours de raccordement à l'alimentation !
- 4) Insérez l'appareil dans l'orifice de perçage.
- 5) Serrez les vis de façon à ce que l'appareil puisse se fixer dans l'orifice.
- 6) Placez la bague sur l'appareil.
- 7) Montez les clips sur l'appareil.
- 8) Montez le couvercle sur les clips (voir détail).
- 9) Fixez le couvercle.

Anschluss des Moduls

- 1) Schließen Sie das Modul an einen geeigneten Transformator (max. 350 mA) an. Ein solcher Transformator kann unter der Modular-Artikelnummer 11389930 bestellt werden.
- 2) Schließen Sie die rote Ader an den Pluspol (+) und die schwarze Ader an den Minuspol (-) des Transformators an.
- 3) Schalten Sie immer den Strom an der Sicherung aus, wenn das Modul an den Transformator angeschlossen wird!
- 4) Schieben Sie die Leuchte in das gebohrte Loch.
- 5) Ziehen Sie die Schrauben an, sodass sich die Leuchte in dem Loch festklemmen kann.
- 6) Ring über die Leuchte platzieren.
- 7) Clip an die Leuchte montieren.
- 8) Die Kappe über den Clip montieren (siehe Detail).
- 9) Kappe verriegeln.

Modo de instalación

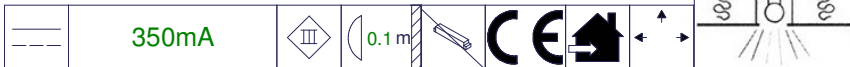
- 1) Conecte el módulo a una toma de alimentación apropiada (350mA max.). Para pedir una toma de alimentación, utilice la referencia de Modular número 11389930.
- 2) Conecte el cable rojo al polo positivo y el cable negro al polo negativo de la toma de alimentación.
- 3) Corte siempre la corriente eléctrica antes de conectar el módulo a la toma de alimentación!
- 4) Deslice el aparato en el orificio perforado.
- 5) Apriete los tornillos para que el aparato se pueda sujetar en el orificio.
- 6) Coloque la arandela encima del aparato.
- 7) Instale los clips en el aparato.
- 8) Monte la tapa sobre las horquillas (véase detalle).
- 9) Cierre la tapa.

Modalità di collegamento

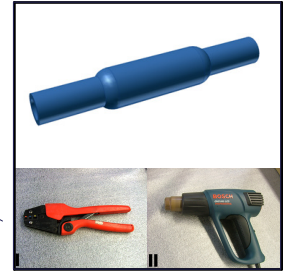
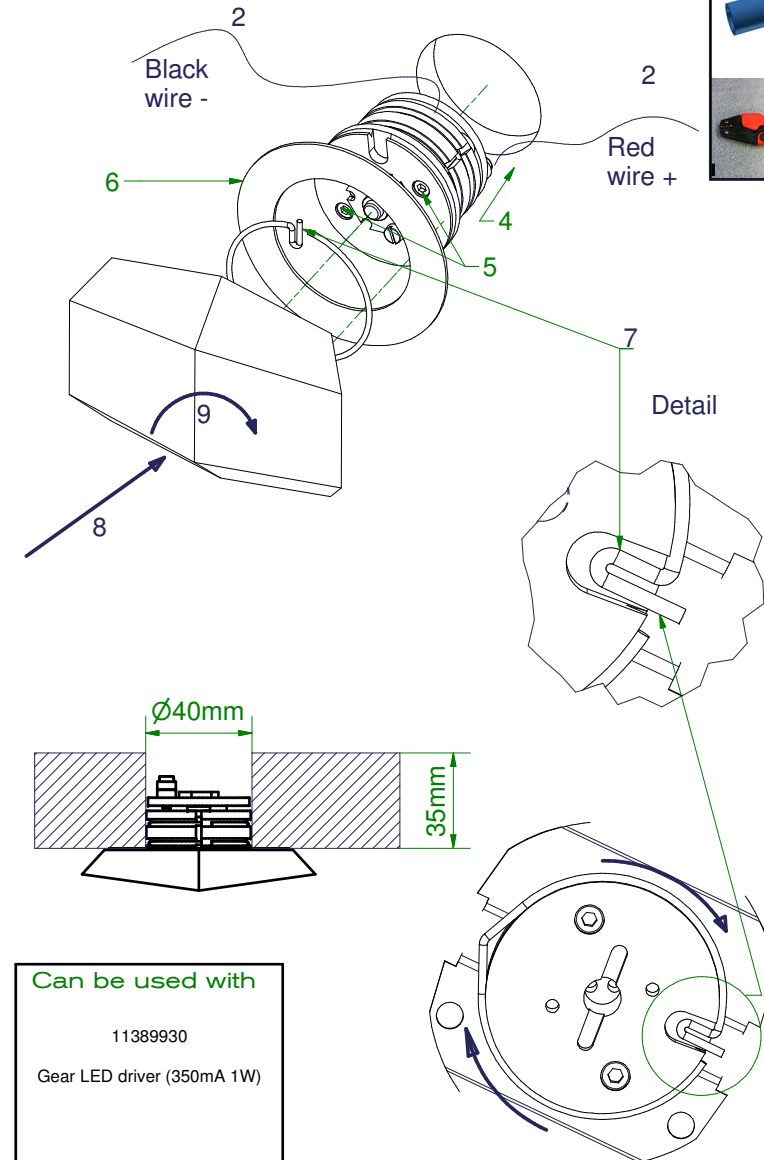
- 1) Collegare il modulo ad un'alimentazione adeguata (350mA max.). Tale alimentazione può essere ordinata tramite il riferimento Modular 11389930.
- 2) Collegare il filo rosso con il polo + e il filo nero con il polo - dell'alimentazione.
- 3) Togliere sempre la tensione quando il modulo viene collegato con l'alimentazione!
- 4) Far scorrere l'apparecchio nel foro perforato.
- 5) Avvitare le viti in modo che l'apparecchio si blocchi nel foro.
- 6) Posizionare l'anello sull'apparecchio.
- 7) Montare le graffe di fissaggio sull'apparecchio.
- 8) Montare cap sui clip (vedere dettaglio).
- 9) Bloccare cap.

Способ подключения

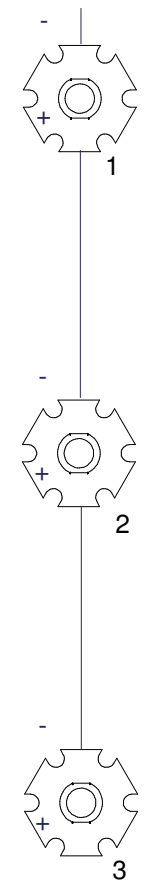
- 1) Подсоедините светодиодный модуль к соответствующему питанию (350 mA макс.). Такое устройство питания можно заказать, воспользовавшись ссылками для модулей 11389930.
- 2) Подключите красный провод к полюсу «+», а черный провод к полюсу питания «-».
- 3) Обязательно отключите напряжение при подсоединении светодиодного модуля к источнику питания!
- 4) Вставьте плафон в просверленное отверстие.
- 5) Шурупы затяните таким образом, чтобы резьба плафона фиксировалась в отверстии.
- 6) Установите кольцо поверх устройства.
- 7) Установите зажимы на устройстве.
- 8) Уплотнительное крышку установите на скобы (см. рисунок).
- 9) Зафиксируйте крышку.



MAP



Serial Connection



Can be used with
11389930
Gear LED driver (350mA 1W)

Ø 40 mm
H: 35 mm