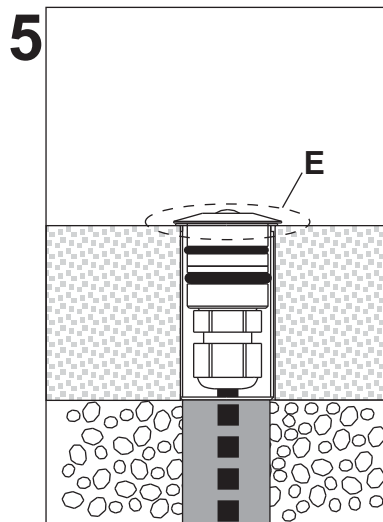
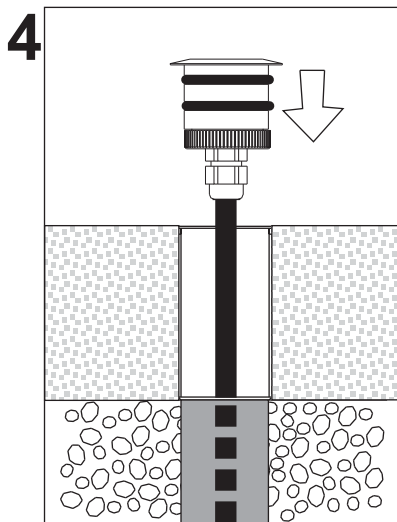
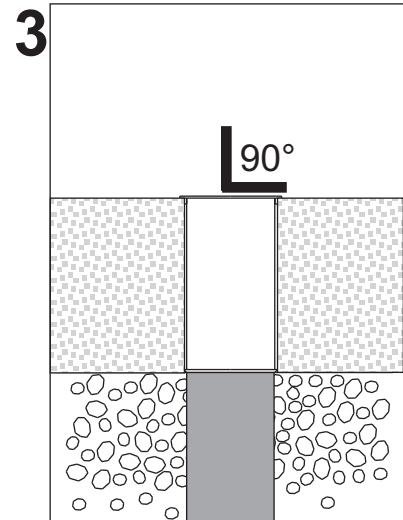
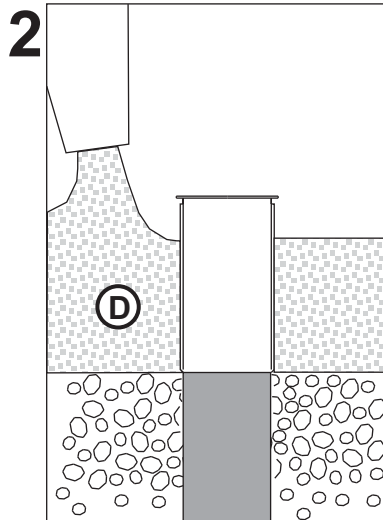
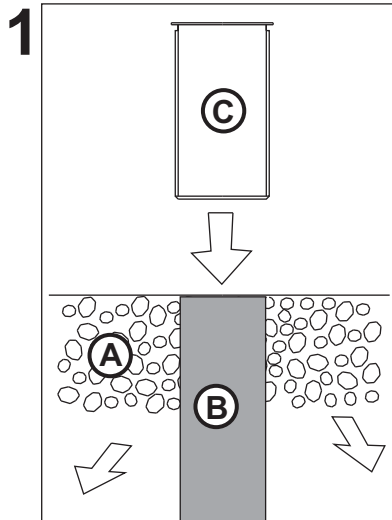






**LUX 20**  
Mounting instructions  
Instructions de montage  
Betriebsanweisung  
Istruzioni di montaggio

**IP67-68 application**



- (A) -drainage  
-drainage  
-drainage  
-drenaggio
- (B) -tube for cables  
-tube pour cablage  
-rohr Verkabelung  
-tubo per cablaggio
- (C) -boxskill (ABS)  
-boitier (ABS)  
-boxskill Gehäuse (ABS)  
-cassaforma (ABS)
- (D) -concrete  
-ciment  
-Zement  
-cemento
- (E) -for underwater use we suggest to apply a silicone layer between boxskill and the spot.  
-pour usage en immersion il est conseillé d'appliquer une couche de silicone entre le boitier et le spot.  
-für den einsatz unter Wasser kleben sie eine schicht von Silikon zwischen Gehäuse und Spotlight.  
-per utilizzo in immersione è consigliabile applicare uno strato di silicone tra cassaforma e faretto.



**-Make the wiring using a system that guarantees at least the IP67 degree protection.**

**-Effectuer le cablage en utilisant un système garantissant au moins l'indice IP67.**

**-Machen Sie eine Verdrahtung mit einem System das gewährleistet mindestens IP67.**

**-Effettuare il cablaggio usando un sistema che garantisca almeno il grado IP67.**



**-Installation should be carried out by a suitable qualified installer.**

**-L'installation doit être effectuée par un personnel qualifié.**

**-Die Intallation muss von qualifiziertem Personal durchgeführt werden.**

**-L'installazione deve essere fatta da personale qualificato.**



**-Periodically clean the frontal part of the spot. Do not use acid substances.**

**-Nettoyer périodiquement la surface antérieure du spot. Ne pas utiliser les produits à base d'acide.**

**-Regelmäßige Reinigung der vorderseite des Spots. Verwenden sie keine säurehaltigen Reinigungsmitteln.**

**-Pulire periodicamente la superficie frontale del faretto. Non utilizzare detersivi a base acida.**

**ENG- Fixation of the spring  
FRA- Fixation des clips  
DEU- Befestigung Sie der Springfeder  
ITA- Fissaggio molle per incasso**

