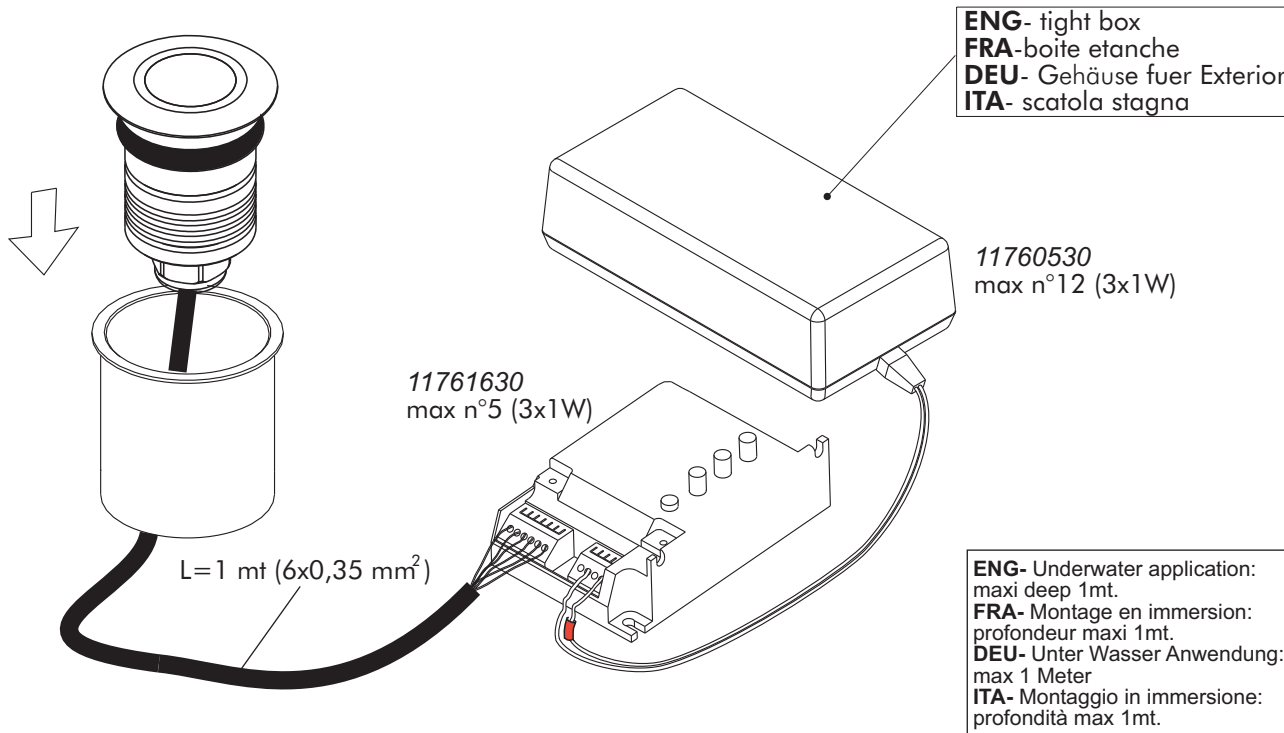


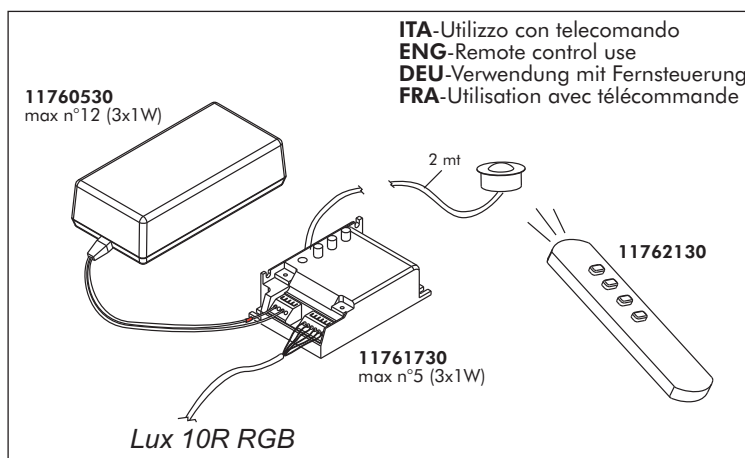
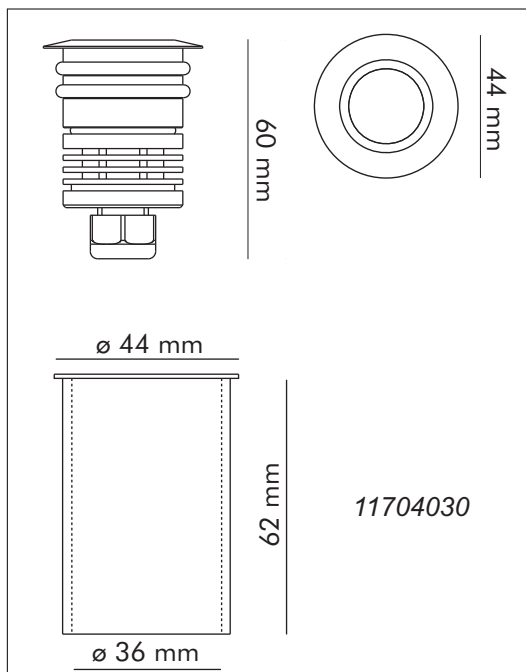
LUX 10 R RGB

Mounting instructions
Instructions de montage
Betriebsanweisung
Istruzioni di montaggio

11703603 - RGB - 10°
11703703 - RGB - 25°
11703803 - RGB - 40°



ENG -In presence of atmospheres or materials I corroded to you to consider the prescription of the **IEC 364-7**
FRA- En présence des atmosphères ou des matériaux j'ai corrodé à vous pour considérer la prescription du **IEC 364-7**
DEU- In Gegenwart von korrosiven Umgebungen oder Materials unter Berücksichtigung der Anforderungen der **IEC 364-7**
ITA- In presenza di ambienti o materiali corrosivi considerare le prescrizioni della **IEC 364-7**



CAUTION: Connect the fitting to the power supply only after connecting all Led to the LED gear.
ATTENTION: Brancher le courant seulement apres avoir connecter tous les Led au transformateur.
ACHTUNG: Verbinden Sie die Anlage nur nach alle Leds an der Speiser verbindet sind.
ATTENZIONE: Dare tensione all'impianto solo dopo aver collegato tutti i LED all'alimentatore.

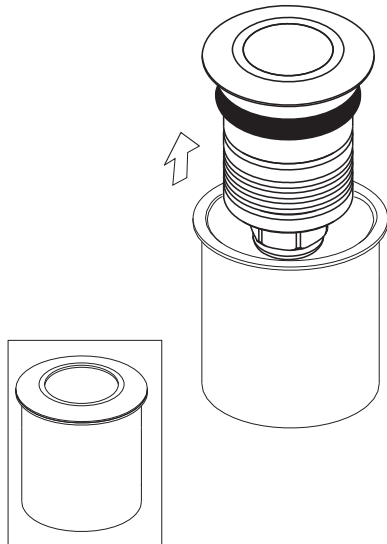




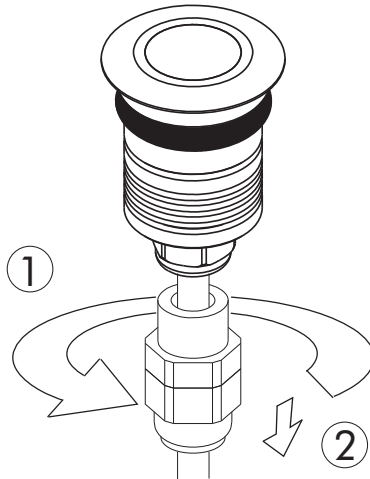
LUX 10 R RGB

Maintenance/replace Led plate
Entretien/substituer le led
Bedienung/ersetzung der Led platte
Manutenzione/sostituzione Led

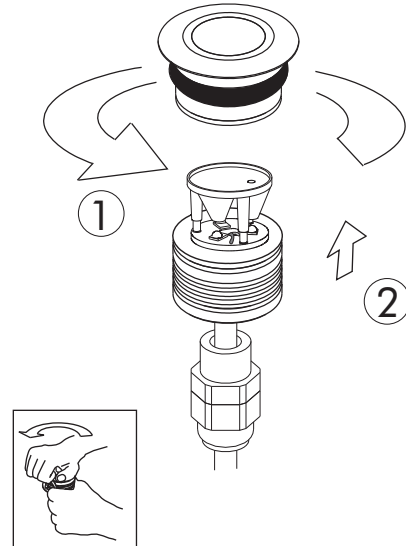
1
ENG- Remove the spot from the box
FRA- Enlever le spot du boîtier
DEU- Nehmen Sie der Strahler ab
ITA- Rimuovere il faretto dalla cassaforma



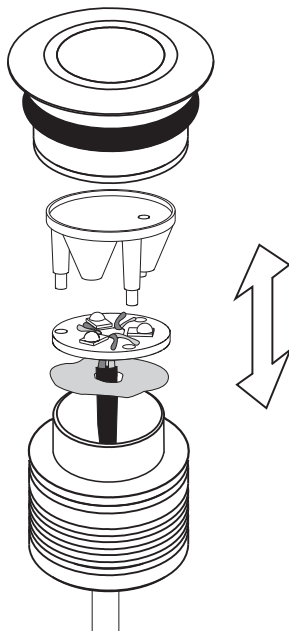
2
ENG- Unscrew the gland
FRA- Desserrer le presse-étoupe
DEU- Schrauben Sie die Kabelpresse ab
ITA- Allentare pressacavo



3
ENG- Unscrew the upper part of the spot
FRA- Dévisser la partie supérieure du spot
DEU- Schrauben Sie der Strahler ab
ITA- Svitare il corpo superiore del faretto



4
ENG- Separation lens from the led plate - Replace led plate
FRA- Séparer la lentille des leds - Substituer le led
DEU- Trennen Sie Linse und Led Platte - Ersetzen Sie der Led Platte
ITA- Separazione lente da piastra led-Sostituzione piastra Led



5
ENG- Unwelding the feeding cables from the damaged plate and weld on the same position on the new Led plate.
FRA- Dessouder les cables d'alimentation de la plaque Led et les souder de la même façon sur la nouvelle plaque Led.
DEU- Loslöten Sie die Einspeisungskabel auf der Led beschadigte Platte und löten Sie auf der neue Platte.
ITA- Dissaldare i cavi di alimentazione dalla piastra Led danneggiata e saldarli nella medesima posizione sulla nuova piastra Led.

